

ВИБРОТРАМБОВКА



VN-75/5.5H

VN-75/5.0R

HONDA
ENGINES



Технический паспорт
и инструкция по эксплуатации

Содержание:

1. Назначение	2
2. Основные технические данные и характеристики	2
3. Комплектность поставки	3
4. Устройство и принцип работы	3
5. Использование по назначению	4
6. Меры безопасности	7
7. Техническое обслуживание	8
8. Транспортировка и хранение	10
9. Гарантийные обязательства	11
Приложение	13

1. НАЗНАЧЕНИЕ

- 1.1. Вибротрамбовка предназначена для трамбовки рыхлых грунтов и гравия во избежания оседания и с целью создания надежного основания для установки фундаментов, укладки бетонных панелей и прочих конструкций.
- 1.2. Вибротрамбовка может использоваться при ремонте дорог и тротуаров, автомобильных стоянок, площадей, спортплощадок, парковых аллей, фундаментов, инженерных сетей (в т.ч. подземных) и других строительных работах.
- 1.3. Вибротрамбовка соответствует исполнению УХЛ, категории 1 для работы в атмосфере типа I и II по ГОСТ 15150, относительной влажности воздуха не более 98% и температуре окружающего воздуха +10...+36⁰С.

Внимание! Не используйте оборудование в перечисленных ниже случаях. Это может нанести вред вибротрамбовке.

- Свайный фундамент
- Слишком твердая почва
- Поверхности с сильным углом наклона

2. ОСНОВНЫЕ ТЕХНИЧЕСКИЕ ДАННЫЕ И ХАРАКТЕРИСТИКИ

Модель		VN-75/5.5H	VN-75/5.0R
Тип двигателя		HONDA GX-160	Robin EY20
Мощность	л.с.	5,5	5.0
Максимальная частота ударов	в минуту	650 - 695	
Сила удара	кг	1400	
Размер основания подошвы	мм	345 x 285	
Объем масла в картере двигателя	л	0,6	
Объем масла в корпусе пружины башмака	л	1,0	
Стартер		ручной	
Вид топлива		бензин АИ-92	
Емкость топливного бака	л	2.8	
Тип масла в картере двигателя		Моторное SAE 10W30	
Тип масла в корпусе пружины башмака		Трансмиссионное TM-5 (GL-5) 80W90	
Габаритные размеры	мм	470x740x1020	
Вес	кг	75	



Алмазный инструмент и оборудование
для каменобработки и строительству

ООО "Диамир"
141002, Московская область,
г. Мытищи, ул.Колпакова, д.2
т/ф (495) 627-72-76

АКТ ПРЕДПРОДАЖНОЙ ПОДГОТОВКИ

Тип: _____
Заводской номер: _____
№ двигателя: _____
Дата выпуска: _____

Объект проверки	Норма	Имеет повреждения (отклонения от нормы)	Примечания
Качество упаковки			
Качество лакокрасочного покрытия			
Механические повреждения			
Работоспособность двигателя			
Работоспособность узлов и агрегатов			
Комплектность			

Оборудование соответствует технической документации и комплектно.
Признано годным к эксплуатации.

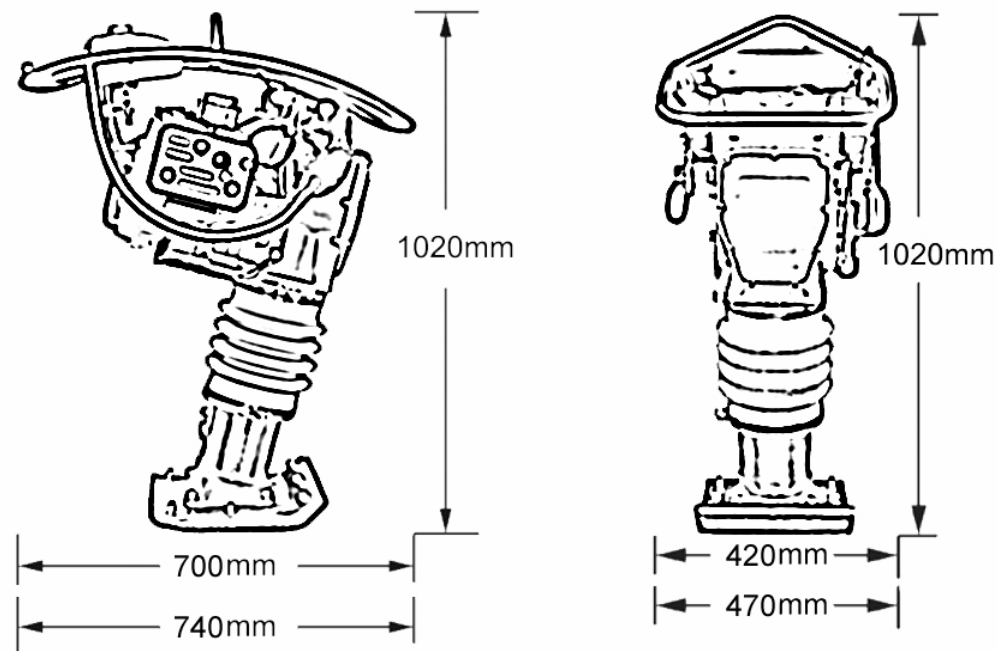
_____ (должность)

_____ (подпись)

_____ (расшифровка подписи)

Неисправности и способы их устранения

Неисправность / симптом	Причина и способ устранения
Двигатель не запускается или застопоривается.	<ul style="list-style-type: none"> • Отсутствует топливо в топливном баке. • Загрязнена свеча зажигания. • Закрыт топливный кран.
Двигатель не набирает необходимую частоту вращения, трудно запускается или работает неровно.	<ul style="list-style-type: none"> • Загрязнена свеча зажигания. • Необходимо очистить глушитель и выхлопную трубу. • Утечка из уплотнений коленчатого вала. • Необходимо очистить воздушный фильтр.
Двигатель перегревается.	<ul style="list-style-type: none"> • Необходимо очистить охлаждающие ребра двигателя и лопасти вентилятора.
Двигатель запускается и работает, но машина не трамбуется грунт.	<ul style="list-style-type: none"> • Осмотрите муфту на наличие повреждений. При необходимости замените. • Поломка тяги или кривошипно-шатунного механизма. • Недостаточная мощность двигателя. Потеря давления. • Закрыто выхлопное отверстие.
Двигатель запускается и работает, но машина работает неровно.	<ul style="list-style-type: none"> • Масло или смазка попали на муфту. • Поломка или износ пружин. • Наслоение грунта на трамбуемом башмаке. • Поломка деталей трамбуемого механизма или в картере двигателя. • Установлена чрезмерная частота вращения двигателя.
Двигатель останавливается после длительной работы на холостом ходу.	<ul style="list-style-type: none"> • Двигатель оснащен системой отключения на холостом ходу. Если двигатель работает на холостом ходу более 17,5 минут, он будет автоматически остановлен.



3. КОМПЛЕКТНОСТЬ ПОСТАВКИ

В комплект поставки входят:

- | | |
|--------------------------------|--------|
| 1. Вибротрамбовка | 1 шт. |
| 2. Руководство по эксплуатации | 1 экз. |
| 3. Упаковка | 1 шт. |

4. УСТРОЙСТВО И ПРИНЦИП РАБОТЫ

Вибротрамбовка состоит из следующих основных узлов:

- 4.1. Вибратор – состоит из корпуса, в котором на выходном валу двигателя крепится редуктор, фрикционная муфта и шатунный механизм который через виброамортизатор приводит в движение башмак закрепленный на фланце виброамортизатора.

- 4.2. Башмак – представляет собой металлическую конструкцию состоящую из подошвы, башмака и пластины, выполненного в виде широкой «лыжи» и имеющего ребра и отверстия для крепления к фланцу виброамортизатора.
- 4.3. Двигатель внутреннего сгорания одноцилиндровый, бензиновый с воздушным охлаждением типа HONDA GX100, GX160 закреплен на верхней части рамы вибротрамбовки. Вращение от выходного вала двигателя через редуктор, фрикционную муфту и шатунный механизм приводит в движение виброамортизатор с башмаком.
- 4.4. Ограждение – гнuto-сварная конструкция из труб, закрепляемая на раме с помощью крепежа и резиновых втулок (амортизаторов) является защитой топливного бака и способом перемещения вибротрамбовки.
- 4.5. Кожух виброамортизатора изготовлен из полимерно – резинового материала и служит для защиты от воздействия внешних факторов.

Принцип работы вибротрамбовки - после запуска двигателя и его работе на холостом ходу с частотой вращения ниже $n=2000 \text{ мин}^{-1}$ вал двигателя вращается свободно, вибротрамбовка находится в состоянии покоя. При повышении частоты вращения двигателя свыше $n>2000$ включается фрикционная муфта. При этом вращение от двигателя через редуктор, фрикционную муфту и шатунный механизм – передается на виброамортизатор и башмак.

При вращении шатуна вала редуктора создается центробежная сила, приводящая к вибрации башмака. Амплитуда колебаний в передней части башмака больше, чем сзади, что приводит к передвижению вибротрамбовки. Управление работой вибротрамбовки осуществляется с помощью рукоятки.

5. ИСПОЛЬЗОВАНИЕ ПО НАЗНАЧЕНИЮ

5.1. Обязанности оператора, обслуживающего вибротрамбовку.

Оператор, обслуживающий вибротрамбовку, отвечает за ее техническое состояние и работу. В обязанности оператора входят:

- подготовка вибротрамбовки к работе;
- обслуживание вибротрамбовки во время и после работы;
- хранение после работы;

График периодического технического обслуживания

	Ежедневно перед пуском	По истечении первых 5 часов эксплуатации	Каждую неделю или 25 часов	Каждый месяц или 100 часов	Каждые 3 месяца или 300 часов	Ежегодно
Проверка уровня топлива.	•					
Проверка уровня масла в трамбующей системе через смотровые отверстия.	•					
Проверка топливопроводов и арматуры на наличие трещин или утечек.	•					
Затяжка крепежных устройств башмака.		•	•			
Проверка и затяжка крепежных винтов цилиндров двигателя.		•	•			
Проверка и затяжка внешних крепежных устройств.		•	•			
Очистка охлаждающих ребер двигателя.			•			
Очистка свечи и проверка зазора электрода.			•			
Замена свечи.				•		
Очистка ручного шнурового стартера.					•	
Смена масла в трамбующей системе.					•	
Очистка глушителя и выхлопной трубы.					•	
Осмотр топливного и масляного фильтров.						•
Примечание: Если эффективность работы двигателя низкая, проверьте, очистите и при необходимости замените элемент воздушного фильтра.						

Положение по оценке гарантийности / негарантийности

Наименование	Причины	Гарантия Да/Нет
Отсутствие фирменного гарантийного талона производителя	Нет документов, подтверждающих покупку товара	Нет
Неправленое или неполное заполнение гарантийного талона	Не подтверждается формальное право потребителя на гарантийное обслуживание	Нет
Истёк срок гарантийного обслуживания		Нет
Несоответствие технических параметров машины паспортным данным	Производственный дефект	Да
Отсутствие, каких либо элементов в конструкции машины предусмотренных комплектацией и условиями поставки машины	Производственный дефект	Да
Износ подшипников в подшипниковых узлах	Производственный дефект В результате проникновения пыли или отсутствия смазки – Не проводилось регулярное тех. обслуживание	Да Нет
Износ движущихся элементов машины	Производственный дефект Не проводилось регулярное тех. обслуживание	Да Нет
Признаки работы в тяжелом режиме, несоответствующие товару	Неверное использование	Нет
Замена изнашиваемых элементов машины: резиновые манжеты, сальники, замена смазки и т.д.	Естественный износ	Нет
Повреждения вследствие воздействия воды или огня	Неправильное хранение	Нет
Повреждения, вызванные механическим способом (трещины, сколы, прогибы и т.п.)	Неверного использования или хранения	Нет
Утерянные аксессуары и комплектация	Неправильное хранение	Нет
Износ очистных элементов двигателя	Естественный износ либо плохое техническое обслуживание	Нет
Износ двигателя	Не проводилось плановое техническое обслуживание	Нет
Замена масла	Регламентные работы технического обслуживания	Нет
Чистка карбюратора защитных и фильтрующих элементов двигателя	Регламентные работы технического обслуживания	Нет
Контроль параметров работы двигателя (холостой ход, воздушная заслонка, подача топлива)	Регламентные работы технического обслуживания	Нет
Контроль точностных параметров машины	Регламентные работы технического обслуживания	Нет
Полный регламент технического обслуживания машины		Нет

- наблюдение за техническим состоянием вибротрамбовки;
- выполнение текущих ремонтов.

5.2. Подготовка и первый запуск вибротрамбовки.

Перед запуском двигателя необходимо:

- залить моторное масло (SAE10W30) в картер двигателя;
- залить бензин (АИ-92) в бензобак через лейку с фильтром, не допуская его разливов, после этого горловину закрыть крышкой;
- проверить уровень масла через смотровое окошко в корпусе пружины башмака. Если в окошке не видно масла, залейте новое. Для смазки используйте трансмиссионное масло ТМ-5 (GL-5) 80W90. Объем – 1,0 л.
- установить рычаг включения зажигания в позицию “ON” (Включено);
- открыть краник подачи топлива к карбюратору;
- включить дроссельную заслонку с помощью рычага в позицию “ON” (Включено).

Завести двигатель, используя шнур стартера, отрегулировать холостые обороты $n_x < 2000$ об/мин., не допуская включения фрикционной муфты и пуска вибратора. По мере разогрева двигателя произвести выключение дроссельной заслонки, возвратив рычаг в положение “OFF” (Выключено).

В условиях низкой температуры машинное масло становится вязким; в результате увеличивается сопротивление возвратно-поступательных деталей, что влечет за собой некоторую неравномерность движения плиты трамбовки. Поэтому перед началом работы рекомендуется выполнять разогрев путем многократного передвижения рычага дроссельной заслонки из положения ON в положение OFF и обратно.

5.3. Обкатка двигателя.

Производитель поставляет вибротрамбовку с предварительно обкатанным двигателем, состояние которого позволяет незамедлительно приступить к работе сразу же после заливки масла и топлива. Однако, с целью окончательного устранения остатков консервационной субстанции с кривошипно-шатунного механизма, после первых 20-ти часов работы следует заменить масло на новое (в двигатель залито моторное масло SAE 10W-30).

5.4. Обслуживание вибротрамбовки.

Каждый раз, перед тем, как приступить к работе, оператору необходимо:

- проверить уровень масла в двигателе и, при необходимости, долить;
- произвести внешний осмотр вибротрамбовки;
- проверить состояние болтовых и гаечных соединений (в случае ослабления – затянуть);

5.5. Работа вибротрамбовки.

Пуск вибротрамбовки в рабочий режим осуществляется после прогрева двигателя поворотом рукоятки газа вверх до упора. При этом включается фрикционная муфта, приводящая в движение шатунный механизм и виброамортизатор с башмаком. Вибротрамбовка, вибрируя, начинает перемещаться вперед.

Оператор, удерживая вибротрамбовку, управляет ею на уплотняемом объекте.

5.6. Остановка вибротрамбовки.

Для остановки вибротрамбовки следует передвинуть рычаг газа вниз – наступит падение оборотов до холостого хода, выключение фрикционной муфты (сцепления) и остановке вибротрамбовки.

5.7. Остановка двигателя.

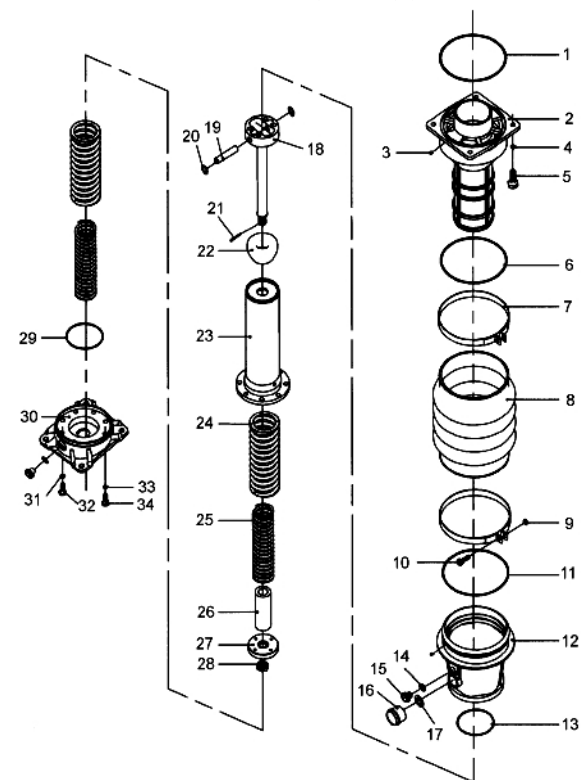
Для остановки двигателя следует переключить выключатель зажигания в положение “OFF” (Выключено) и перекрыть краник подачи и топлива из бензобака.

5.8. Обслуживание вибротрамбовки после работы.

По окончании работы оператор обязан:

- остановить вибротрамбовку (см. п.5.6);
- остановить двигатель (см. п.5.7);
- проверить техническое состояние вибротрамбовки и особенно состояние соединений, отсутствие течи топлива и масла с двигателя и вибратора;
- проверить состояние и уровень масла в двигателе и в корпусе пружины башмака, при пониженном уровне долить;
- снять и протереть губкой запылившийся воздушный фильтр и установить его на место;
- протереть влажной (смоченной водой) ветошью запыленные и загрязненные поверхности вибротрамбовки;

Рис. 2
РАБОЧИЙ ЦИЛИНДР



Поз.	Наименование	Кол.	Поз.	Наименование	Кол.
1	Кольцо 160x5,3	1	18	Шток поршня	1
2	Фланец	1	19	Палец поршневой	1
3	Палец 6x8	2	20	Стопорное кольцо	2
4	Пружинная шайба	4	21	Штифт	1
5	Болт М10х35	4	22	Заглушка	1
6	Кольцо 160x3,55	1	23	Цилиндр	1
7	Хомут	2	24	Пружина	2
8	Гофрированная труба	1	25	Пружина	2
9	Гайка М8	2	26	Втулка	1
10	Болт М8х30	2	27	Поршень	1
11	Кольцо 160x3,55	1	28	Гайка М18	1
12	Защитная гильза	1	29	Кольцо 87,5x3,55	1
13	Кольцо 95x2,65	1	30	Фланец	1
14	Шайба	2	31	Пружинная шайба	4
15	Заглушка	2	32	Болт М10х20	4
16	Указатель уровня	1	33	Пружинная шайба	4
17	Шайба	1	34	Болт М10х40	4

Поз.	Наименование	Кол.	Поз.	Наименование	Кол.
1	Корпус редуктора	1	35	Пружинная шайба	1
2	Подшипник 6207	1	36	Кольцо 43,7x1,8	1
3	Шестерня	1	37	Болт М8x25	1
4	Подшипник 6304	1	38	Крышка	1
5	Шатун	1	39	Пружинная шайба	2
6	Стопорное кольцо	1	40	Болт М6x20	2
7	Прокладка	1	41	Защитная рама левая	1
8	Шайба	1	42	Гайка М12	1
9	Пружинная шайба	1	43	Шайба	1
10	Болт М8x25	1	44	Пластина	1
11	Крышка	1	45	Фрикцион	4
12	Шайба	9	46	Пружина	2
13	Пружинная шайба	9	47	Крестовина	1
14	Болт М6x20	9	48	Пластина	1
15	Шпонка 6x20	1	49	Муфта в сборе	1
16	Шестерня	1	50	Шпонка 4x12	1
17	Подшипник 6204	1	51	Фильтр	1
18	Гаситель вибрации	2	52	Хомут	2
19	Пружинная шайба	4	53	Впускной патрубок	1
20	Болт М10x20	4	54	Фильтр	1
21	Болт М8x20	4	55	Прокладка	1
22	Пружинная шайба	4	56	Кольцо 7,5x1,8	1
23	Защитная рама правая	1	57	Крышка воздушного фильтра	1
24	Стопорное кольцо	1	58	Болт	1
25	Подшипник 6007Z	1	59	Воздушный фильтр в сборе	1
26	Сальник 40x52x8	1	60	Гайка М8	4
27	Кольцо 95x2,65	1	61	Шайба	4
28	Крышка	1	62	Пружинная шайба	4
29	Корпус муфты	1	63	Болт М8x30	4
30	Шайба	1	64	Двигатель	1
31	Пружинная шайба	1	65	Болт М10x40	4
32	Болт М8x25	1	66	Пружинная шайба	4
33	Подшипник 6204	1	67	Шайба	4
34	Стопорное кольцо	1	68	Гайка М8	4

- исключить воздействие на изделие вредных атмосферных факторов и некомпетентных личностей.

5.9. Сохранность.

Вибротрамбовка должна храниться в сухом помещении и полном отсутствии неблагоприятных атмосферных условий. При длительных сроках хранения изделие должно быть законсервировано.

ВНИМАНИЕ! Не запускать на асфальте или бетоне.

6. МЕРЫ БЕЗОПАСНОСТИ.

6.1.К работе с вибротрамбовкой допускаются лица, достигшие совершеннолетия, прошедшие инструктаж по охране труда и правилам пожарной безопасности с соответствующими записями в журнале инструктажа и ознакомленные с настоящим руководством по эксплуатации.

6.2.Вибротрамбовка относится к строительным машинам IV категории машин, безопасных для здоровья, ее конструкция и параметры должны соответствовать требованиям ГОСТ 12.2.011-75.

6.3.Уровень шума при работе вибротрамбовки находится в пределах 89дБ, поэтому оператор обязан использовать индивидуальные наушники.

6.4.Вибротрамбовка является вибрационной машиной, поэтому из условий безопасной работы оператора, вибрационные колебания на которого передаются через рукоятку, время непрерывной работы не должно превышать 240 мин.

6.5.Не используйте трамбовку не по назначению.

6.6.Не прикасайтесь к горячему глушителю, цилиндрам двигателя или охлаждающим ребрам. Это может вызвать ожоги.

6.7.Не оставляйте работающее оборудование без присмотра.

6.8.Не используйте оборудование в помещении или в замкнутом пространстве (например, в глубокой траншее), предварительно не обеспечив хорошую вентиляцию. Выхлопной газ, вырабатываемый двигателем, содержит ядовитый угарный газ; вдыхание угарного газа может вызвать обморок и привести к смерти.

6.9.Не включайте трамбовку, не убедившись предварительно, что люди, не осуществляющие ее эксплуатацию, находятся на безопасном расстоянии. Увидев, что кто-либо зашел в зону действия трамбовки, сразу же отключите машину.

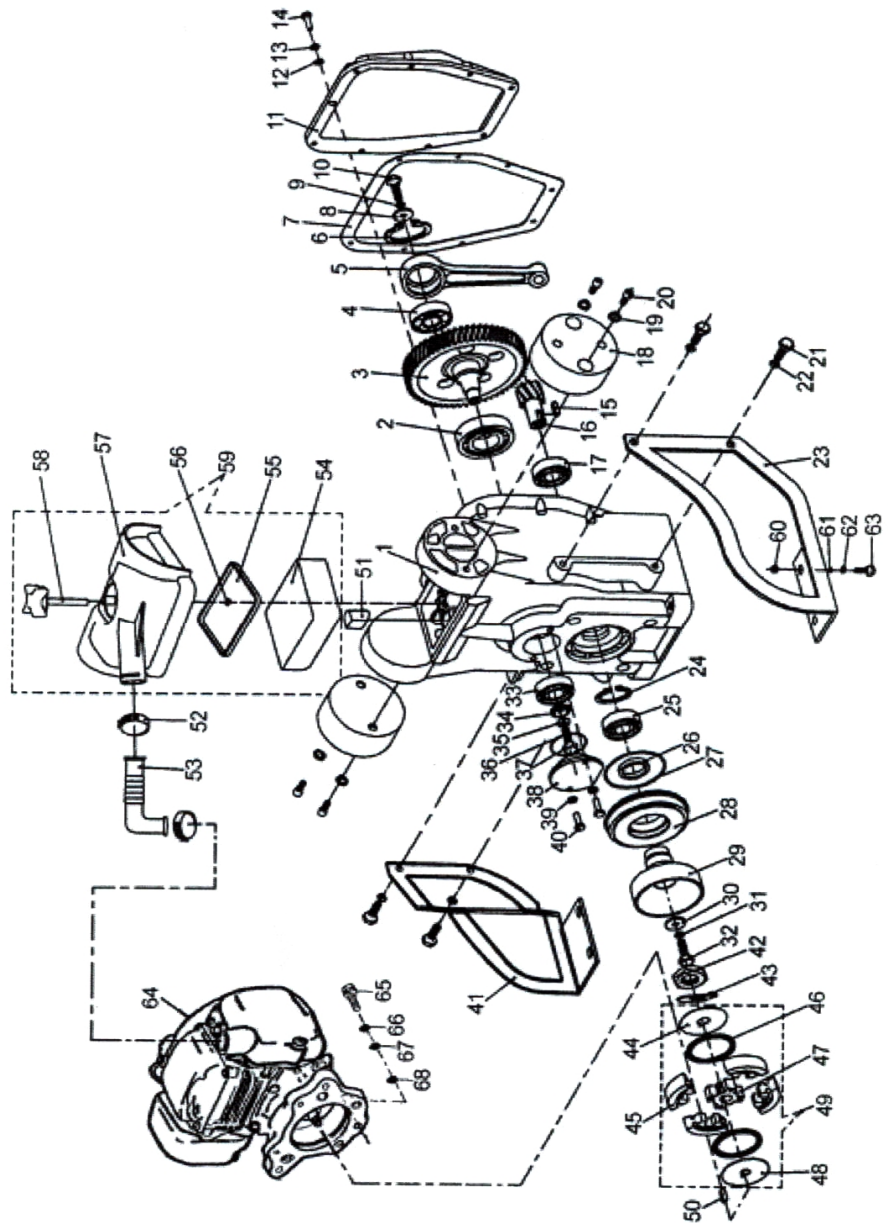
- 6.10. Остерегайтесь подвижных деталей трамбовки, берегите руки, ноги, следите, чтобы в механизм не попали болтающиеся части одежды.
- 6.11. В промежутках между эксплуатацией трамбовка должна находиться в устойчивом положении, чтобы она не могла опрокинуться, скатиться по уклону или упасть.
- 6.12. Всегда отключайте двигатель по окончании эксплуатации трамбовки.
- 6.13. В каждом случае направляйте трамбовку таким образом, чтобы не оказаться зажатым между машиной и твердыми предметами. При работе на неровном грунте или при уплотнении грубого материала следует проявлять особую осторожность. Работая с машиной в таких условиях, вы должны обеспечить себе устойчивую позицию.
- 6.14. При работе на краю разломов, ям, склонов и траншей следите за тем, чтобы трамбовка не могла перевернуться или упасть.
- 6.15. Запрещается запуск вибротрамбовки:
- со снятой или незакрученной крышкой бензобака;
 - со снятыми или опущенными ограждениями;
 - при наличии течи топлива, масла.
- 6.16. Запрещается:
- заливать топливо в бензобак при работающем двигателе;
 - заливать топливо в бензобак без использования воронки;
 - допускать разлив топлива при его заливке в бензобак;
 - заправка топлива в закрытом непроветриваемом помещении, на складе или в непосредственной близости от склада ГСМ;
 - курение при заправке топлива, а также непосредственно от места заправки.
- 6.17. Запрещается работа на неисправной вибротрамбовке до устранения неисправностей.

7. ТЕХНИЧЕСКОЕ ОБСЛУЖИВАНИЕ

- 7.1. Техническое обслуживание вибротрамбовки должно производиться с целью обеспечения постоянной исправности и готовности ее к работе, а также обеспечения требований техники безопасности и пожаробезопасности;

СОСТАВНЫЕ ЧАСТИ

Рис. 1
РЕДУКТОР И ДВИГАТЕЛЬ



- 7.2. В процессе эксплуатации оператор обязан осуществлять осмотр и техническое обслуживание вибротрамбовки.
- 7.2.1. Ежечасный осмотр:
- проверить нет ли течи масла из двигателя, при наличии устранить;
 - проверить уровень масла в двигателе, при необходимости долить;
 - проверить отсутствие течи масла из редуктора, при наличии – устранить;
 - при работе в сильно запыленных условиях проверить и при необходимости очистить воздушный фильтр.
- 7.2.2. Осмотр по истечении каждых 25 часов работы:
- очистить воздушный фильтр, а в случае сильного загрязнения или повреждения заменить.
 - Проверить уровень масла в двигателе (при необходимости долить)
 - Проверить уровень масла в корпусе пружины башмака (при необходимости долить)
- 7.2.3. Осмотр по истечению каждых 100 часов работы.
Осуществить все проверки, оговоренные в п.7.2.1 и 7.2.2, а также:
- заменить масло в двигателе;
 - заменить воздушный фильтр;
 - почистить или заменить свечи зажигания;
- При работе вибротрамбовки в условиях повышенной запыленности замену воздушного фильтра следует производить через каждые 50 часов работы.
- 7.2.4. Осмотр по истечению каждых 300 часов работы.
Осуществить все проверки, оговоренные в п.7.2.1, 7.2.2 и 7.2.3, а также:
- заменить масло в корпусе пружины башмака (трансмиссионное ТМ-5 (GL-5) 80W90 объем 1 л.);
- 7.2.5. В каждом случае снимайте или отсоединяйте свечу зажигания двигателя перед техобслуживанием трамбовки во избежание случайного включения машины.
- 7.3. Мелкие, средние и капитальные ремонты вибротрамбовки должны проводиться согласно графику ППР предприятия, производящего ее эксплуатацию или на других предприятиях в условиях специализированной мастерской или цеха.

7.4. Ремонты и обслуживание двигателя должны производиться согласно прилагаемому руководству по эксплуатации двигателя.

7.5. Возможные неисправности и способы их устранения.

В процессе эксплуатации могут возникнуть неисправности, в результате которых вибротрамбовка станет неработоспособной.

В этом случае обращаться в сервисную службу.

8. ТРАНСПОРТИРОВКА И ХРАНЕНИЕ

8.1. К месту назначения вибротрамбовка (в упаковке или без нее (по просьбе заказчика)) может быть доставлена любым видом транспорта в соответствии с правилами по погрузке и транспортировке, действующим для этих видов транспорта.

ВНИМАНИЕ! Транспортировка вибротрамбовки с заправленными жидкостями допускается только в вертикальном положении!

8.2. До монтажа и пуска в эксплуатацию вибротрамбовка должна храниться в складских помещениях или на площадке под навесом, исключающих возможность его повреждения и попадания на него влаги. Хранение на открытых площадках не допускается. Условия хранения в части воздействия климатических факторов по группе 4 ГОСТ 15150.

8.3. Трамбовку следует хранить стоя. Дождитесь, пока двигатель и сама машина остынут, и лишь потом ставьте трамбовку в отведенное для нее место.

При длительном хранении:

- Слейте все топливо из бака, топливопровода и карбюратора.
- Выньте свечу зажигания и залейте в цилиндр несколько капель машинного масла. Проверните двигатель 3-4 раза, чтобы масло попало вовнутрь.
- Протрите наружную поверхность тканью, смоченной в чистом масле.
- Храните оборудование в сухом и непыльном помещении, накрывайте его полиэтиленом и не допускайте попадания прямых солнечных лучей.

8.4. Упаковка и консервация должны обеспечить сохранность вибротрамбовки в течение 6 месяцев со дня ее отгрузки.

8.5. В случае хранения вибротрамбовки свыше 6 месяцев потребитель (заказчик) обязан провести его переконсервацию.

8.6. При нарушении потребителем правил перевозки, хранения и сроков переконсервации изделия, предприятие-изготовитель ответственности не несет.

9. ГАРАНТИЙНЫЕ ОБЯЗАТЕЛЬСТВА

9.1. Продавец гарантирует исправную работу оборудования в течение двенадцати месяцев со дня приобретения через торговую сеть, если условия эксплуатации соответствовали данному руководству, оборудование не имеет механических повреждений и следов несанкционированного вмешательства.

9.2. Продавец обязуется в течении гарантийного срока устранять все неисправности возникшие не по вине потребителя.

9.3. При покупке оборудования убедитесь в наличии штампа продавца, отметки даты выпуска и / или даты продажи, а также в отсутствии внешних повреждений.

9.4. Гарантийный срок в двенадцать месяцев исчисляется от даты изготовления в случае отсутствия штампа продавца с указанием даты продажи.

9.5. Указанные выше гарантийные обязательства не распространяются на опции, а также на расходные материалы и быстроизнашивающиеся элементы оборудования.

9.6. Проведение гарантийного ремонта осуществляется уполномоченным сервисным центром изготовителя только при предъявлении оборудования в полной комплектации, с правильно заполненным гарантийным талоном, актом рекламации.

Оборудование в сервисный центр принимается только в чистом виде!